



Minipack-torre S.p.A.
Via Provinciale, 54 - 24044 Dalmine (BG) – Italy
Tel. (035) 563525 – Fax (035) 564945
E-mail: info@minipack-torre.it
<http://www.minipack-torre.it>



Mailbag Digit

Catalogo ricambi

*(Valido dalla matricola nr. 663 del 10.1999 fino alla matricola nr. 3102 del 10.2011.
Escluse le matricole nr. 669/670/728)*

Spare parts catalogue

*(Valid from serial number 663 dated 10.1999 up to 3102 dated 10.2011.
With the exclusion of serial numbers 669/670/728)*



**CONSULTARE ATTENTAMENTE QUESTO CATALOGO PRIMA DI ORDINARE PEZZI DI RICAMBIO
CAREFULLY READ THIS CATALOGUE BEFORE ORDERING ANY SPARE PART**



**DOC. N. FM112023
REV. 02
Ed: 05.2012**

УПАКОВОЧНОЕ ОБОРУДОВАНИЕ



ПРОИЗВОДСТВО И ПОСТАВКА
СЕРВИСНЫЙ РЕМОНТ
ЗАПАСНЫЕ ЧАСТИ
РАСХОДНЫЕ МАТЕРИАЛЫ

Диагностика, ремонт, сервисное обслуживание.

Запасные части и расходный материал: резина, тефлоновая лента, термонож (лезвие), гель для смазки.

Плѐнка термоусадочная полиолефиновая.

Система «Trade-In» – замена Вашего оборудования на новое и более производительное.



На фото: запайщик Magnetic FL900 + туннель Magnetic T100

ООО «АРДсистемы»

(495) 231-21-00

(812) 363-20-22

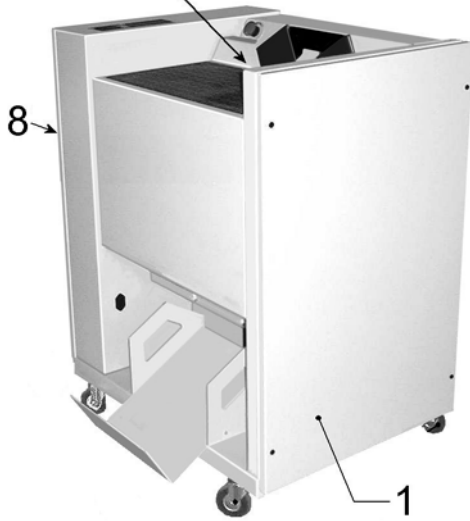
info@ardsystems.ru

www.filmtrade.ru

www.ardsystems.ru

Indice Index

Vedi figura A
See drawing A



Vedi figura A
See drawing A

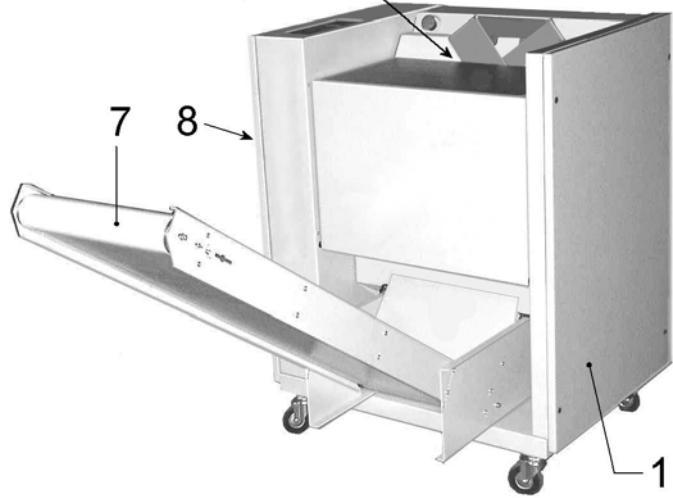
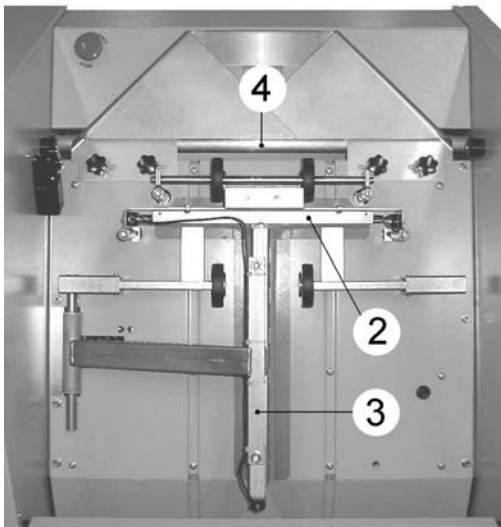


figura A / drawing A



| Tavola Scheme | Denominazione Description | Pagina Page |
|--------------------------|--|------------------------|
| 1 | Gruppo carenatura / Bodywork group | 2 |
| 2 | Gruppo barra saldante trasversale / Transversal sealing bar group | 3 |
| 3 | Gruppo barra saldante longitudinale / Longitudinal sealing bar group | 4 |
| 4 | Gruppo trascinamento / Feed group | 5 |
| 5 | Gruppo fotocellule / Photocells group | 6 |
| 6 | Gruppo svolgitore / Unwinder group | 7 |
| 7 | Gruppo nastro trasportatore (opzionale) / Belt conveyor group (optional) | 8 |
| 8 | Gruppo impianto elettrico / Electric plant group | 9 |
| 8.1 | Schema elettrico / Wiring diagram | 10 |

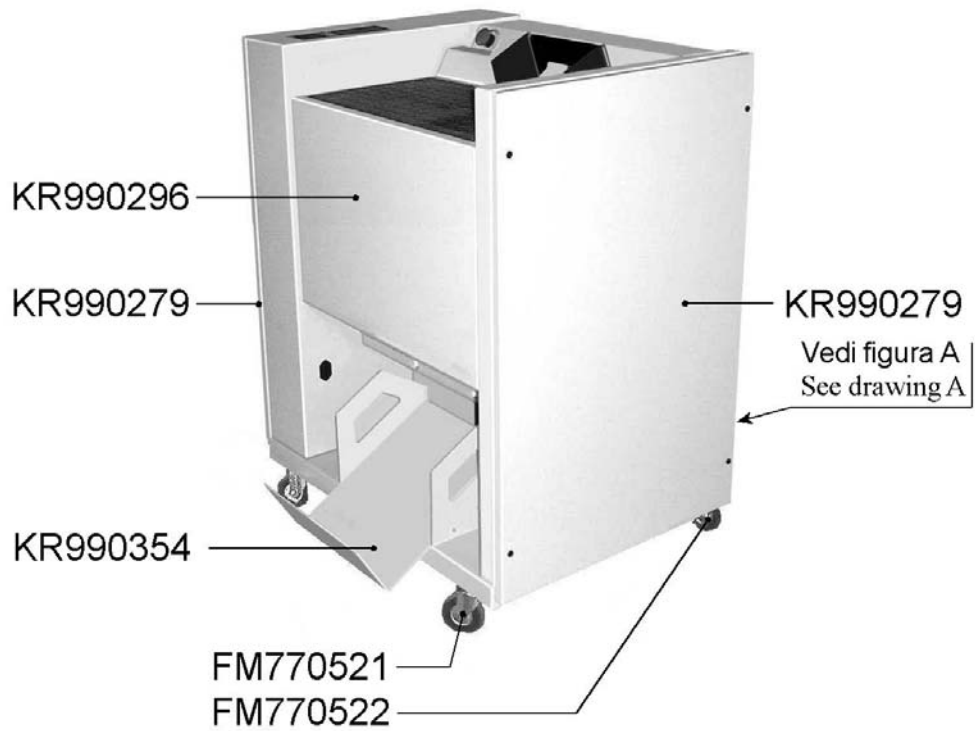


figura A / drawing A



- KR990279** = CARTER LATERALE / SIDE CASE
KR990296 = CARTER ANTERIORE / FRONT CASE
KR990349 = RUOTA GUIDA FILM / FILM GUIDE WHEEL
KR990354 = CONTENITORE PER RIVISTE / PRODUCT BASKET
FM770521 = RUOTA / WHEEL
FM770522 = RUOTA CON FRENO / WHEEL WITH BRAKE

Gruppo barra saldante trasversale
Transversal sealing bar group

Tavola 2
Scheme 2

Vedi figura A
 See drawing A

KR990310
 KR990378

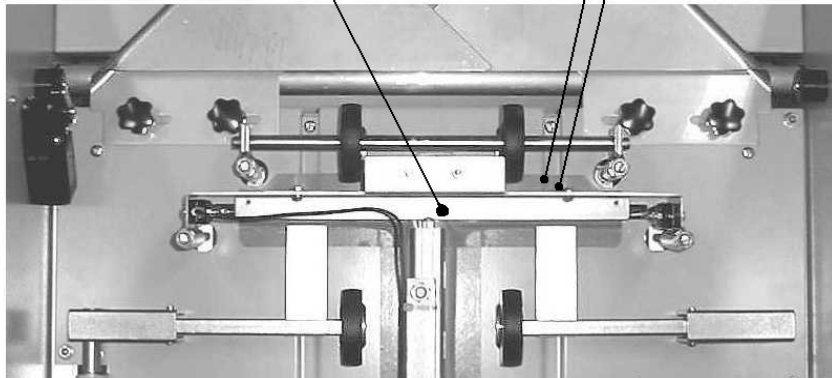
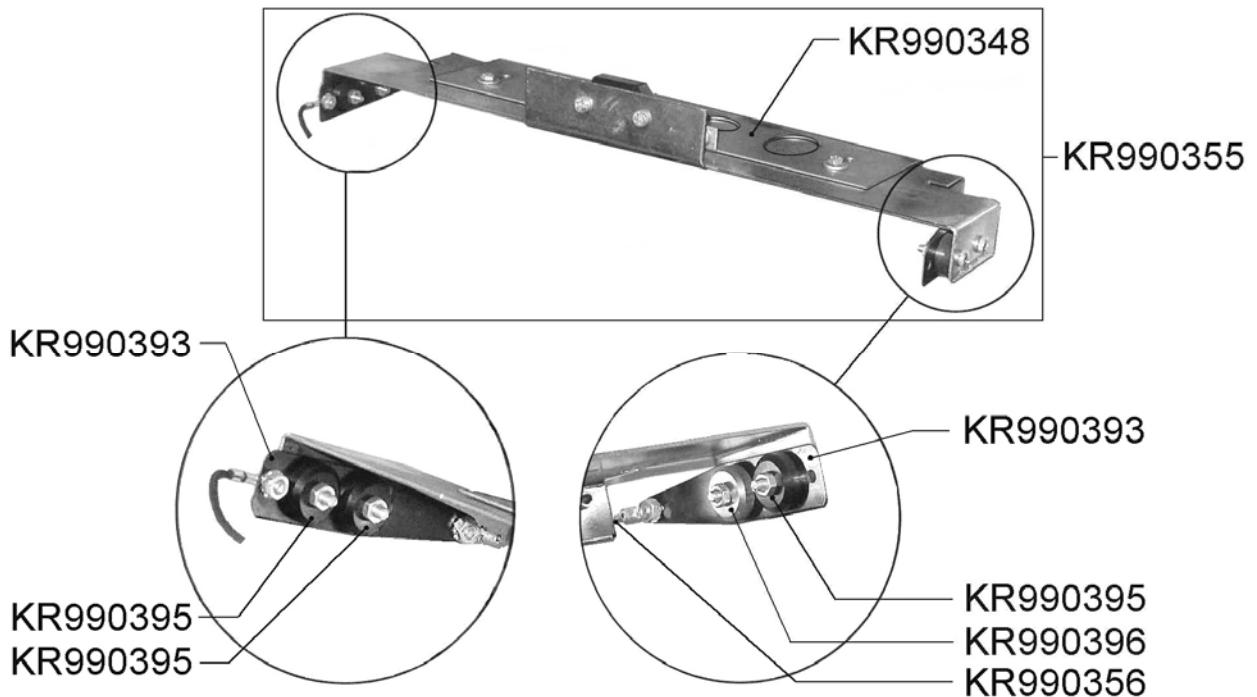


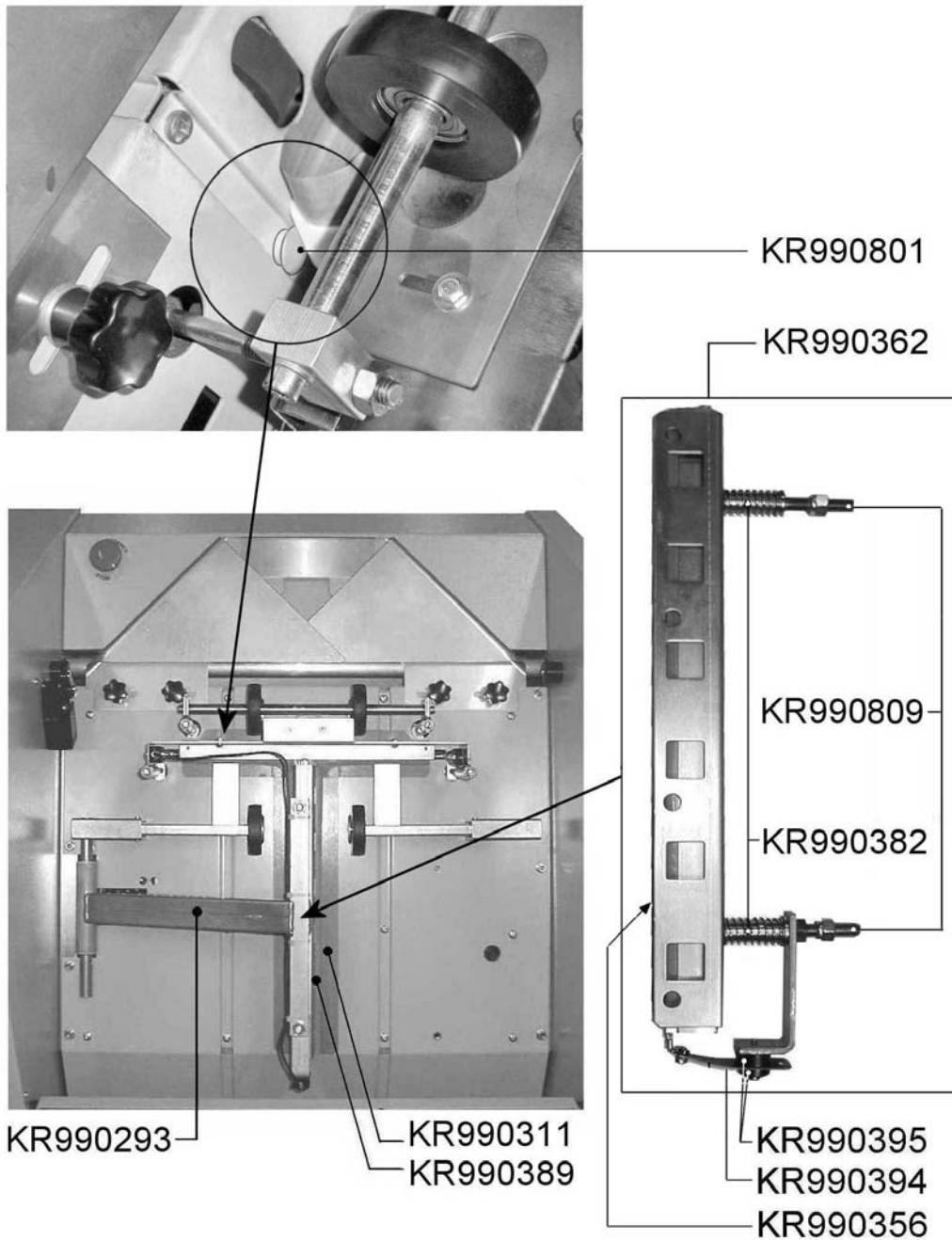
figura A / drawing A



- KR990310** = TEFLON X BARRA SALDANTE TRASVERSALE / TEFLON FOR TRANSVERSAL SEALING BAR
- KR990348** = CARTER X BARRA SALDANTE TRASVERSALE + MOLLE / SPRINGS + TRANSVERSAL SEALING BAR TIMING CASE
- KR990355** = KIT BARRA SALDANTE TRASVERSALE / TRANSVERSAL SEALING BAR KIT
- KR990356** = TEFLON (N°1) + FILO SALDANTE (N°2) / TEFLON (N°1) + SEALING WIRE (N°2)
- KR990378** = GOMMA X BARRA SALDANTE TRASVERSALE / RUBBER FOR TRANSVERSAL SEALING BAR
- KR990393** = MOLLA TENDIFILO TRASVERSALE / TRANSVERSAL WIRE TENSIONING SPRING
- KR990395** = COPPIA ISOLATORI / COUPLE OF INSULATORS
- KR990396** = CONTATTO X LAMA SALDANTE / CONTACT FOR SEALING BLADE

Gruppo barra saldante longitudinale
Longitudinal sealing bar group

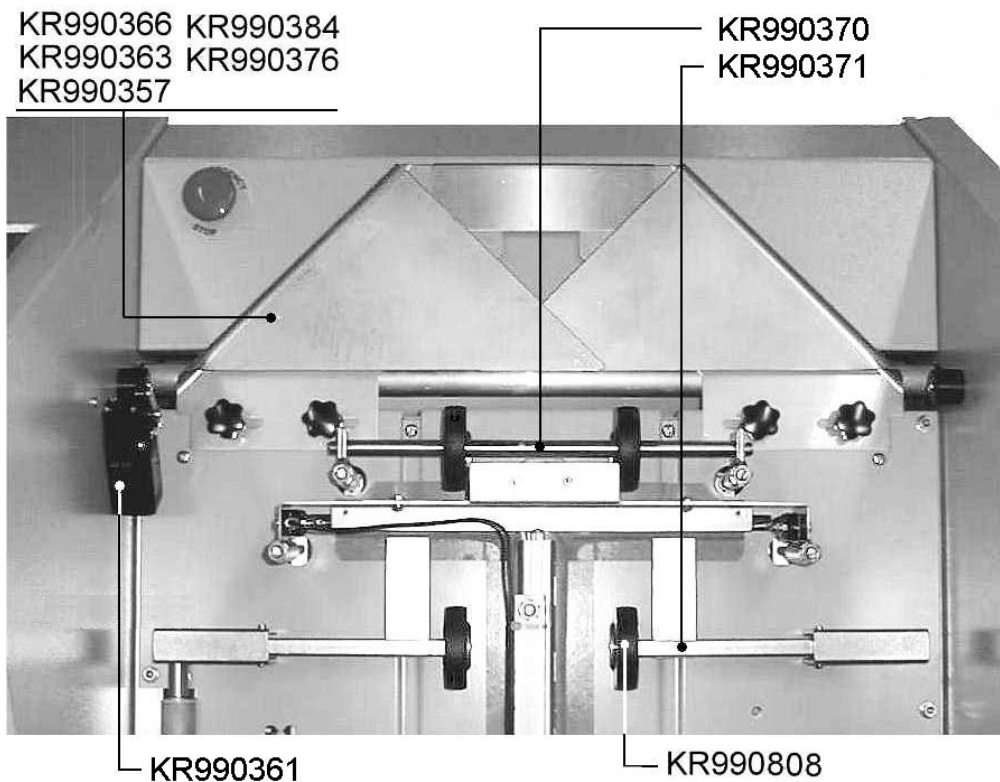
Tavola 3
Scheme 3



- KR990293** = BRACCIO X BARRA SALDANTE LONGITUDINALE / ARM FOR LONGITUDINAL SEALING BAR
KR990311 = TEFLON X BARRA SALDANTE LONGITUDINALE / TEFLON FOR LONGITUDINAL SEALING BAR
KR990356 = TEFLON (N°1) + FILO SALDANTE (N°2) / TEFLON (N°1) + SEALING WIRE (N°2)
KR990362 = KIT BARRA SALDANTE LONGITUDINALE / LONGITUDINAL SEALING BAR KIT
KR990382 = KIT MOLLE / SPRINGS KIT
KR990389 = GOMMA X BARRA SALDANTE LONGITUDINALE / RUBBER FOR LONGITUDINAL SEALING BAR
KR990394 = MOLLA TENDIFILO LONGITUDINALE / LONGITUDINAL WIRE TENSIONING SPRING
KR990395 = COPPIA ISOLATORI / COUPLE OF INSULATORS
KR990801 = TAPPO X BARRA LONGITUDINALE / CAP FOR LONGITUDINAL BAR
KR990809 = COPPIA PERNI / COUPLE OF PIN

Gruppo trascinamento
Feed group

Tavola 4
Scheme 4

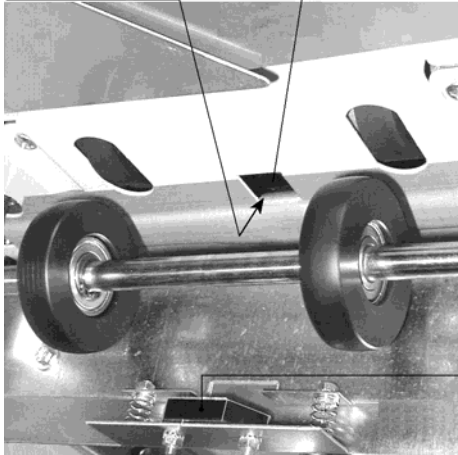


- KR990357** = COLLETTA H=8mm / 8mm FORMING BOX
- KR990363** = COLLETTA H=12mm / 12mm FORMING BOX
- KR990366** = COLLETTA H=15mm / 15mm FORMING BOX
- KR990376** = COLLETTA STRETTO H=140mm / 140mm NARROW FORMING BOX
- KR990384** = COLLETTA H=20mm / 20mm FORMING BOX
- KR990808** = RUOTA DI TRASCINAMENTO CON CUSCINETTO D.60 / DRAGGING WHEEL WITH BEARING D.60
- KR990807** = RUOTA DI RISCONTRO IN GOMMA D.50 / RUBBER CONTRAST WHEEL D.50
- KR990277** = BRACCIO SALDATURA TRASVERSALE / TRANSVERSAL SEALING ARM
- KR990318** = BRACCIO DX+SX TRASCINAMENTO "S" / DRAGGING "S" ARM (LEFT+RIGHT)
- KR990351** = CINGHIA DENTATA 220 XL037 / 220 XL037 TIMING BELT
- KR990352** = MOTORIDUTTORE CON VENTOLA / GEARMOTOR WITH FAN
- KR990361** = MICROINTERRUTTORE / MICROSWITCH
- KR990370** = RUOTE DI CONTRASTO SU ALBERO / COUNTERPLATE WHEELS ON SHAFT
- KR990371** = RUOTA DI CONTRASTO CON SUPPORTO / COUNTERPLATE WHEEL WITH SUPPORT
- KR990372** = RULLO CON BUSSOLE / DRAGGING SHAFT WITH BUSHINGS

Gruppo fotocellule
Photocells group

Tavola 5
Scheme 5

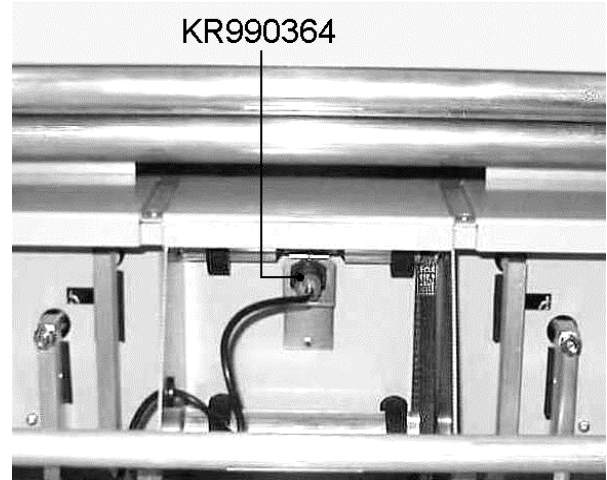
Vedi figura A
See drawing A



KR990364

KR990368

figura A / drawing A

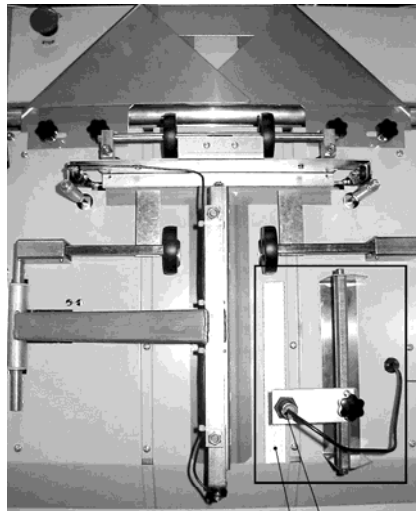


KR990364

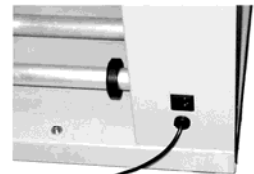
KR990364 = FOTOCPELLULA / PHOTOCELL

KR990368 = CATARIFRANGENTE X FOTOCPELLULA / REFLECTOR FOR PHOTOCELL

KIT X DOPPIA FOTOCPELLULA (opzionale) / DOUBLE PHOTOCELL KIT (optional)



KR990338



KR990330

KR990364

KR990386

KR990338 = KIT X DOPPIA FOTOCPELLULA (OPZIONALE) / DOUBLE PHOTOCELL KIT (OPTIONAL)

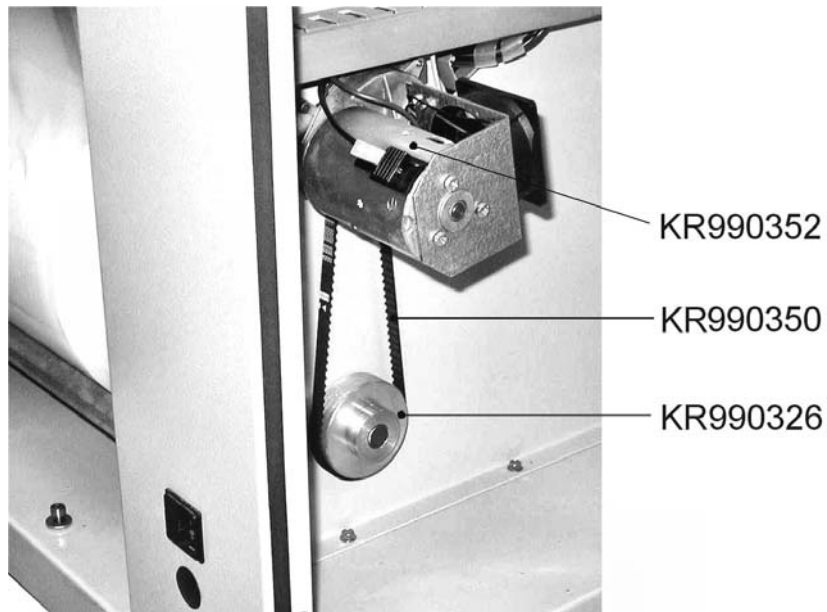
KR990330 = PEDALE X DOPPIA FOTOCPELLULA / PEDAL FOR DOUBLE PHOTOCELL

KR990364 = FOTOCPELLULA / PHOTOCELL

KR990386 = CATARIFRANGENTE X DOPPIA FOTOCPELLULA / REFLECTOR FOR DOUBLE PHOTOCELL

Gruppo svolgitoro
Unwinder group

Tavola 6
Scheme 6



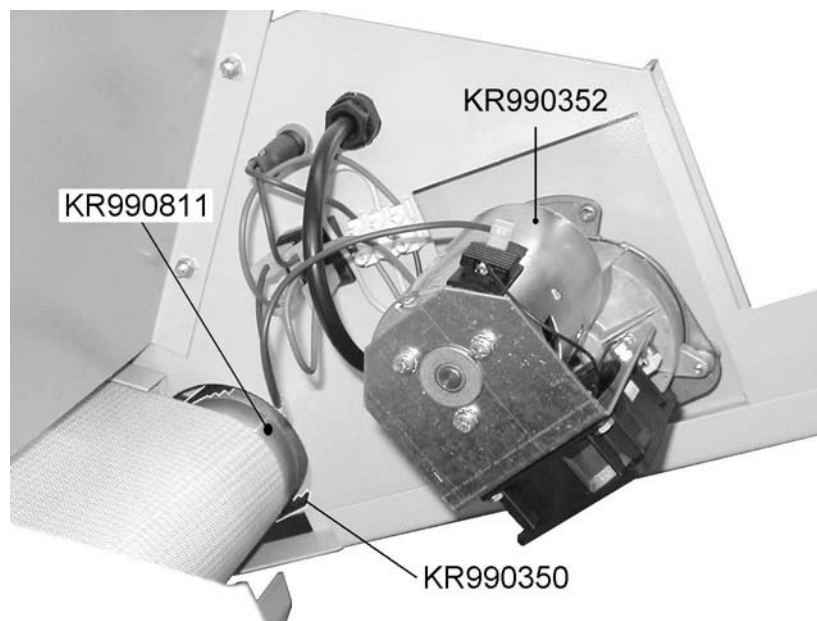
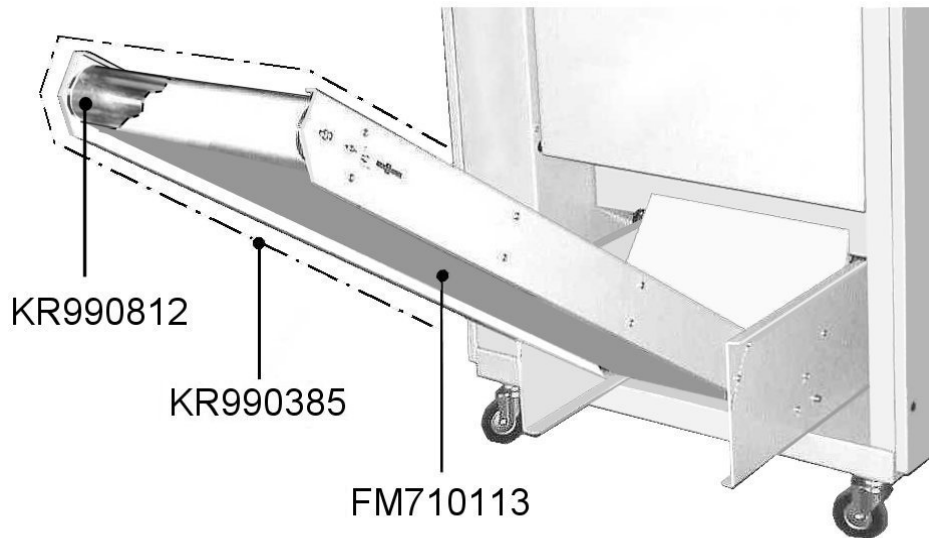
KR990347 valido fino alla matricola nr.1130 del 02.2001 / Valid at to serial number 1130 dated 02.2001.

KR990352 valido dalla matricola nr.1131 del 02.2001 / Valid from serial number 1131 dated 02.2001.

KR990326 = PULEGGIA / PULLEY

KR990350 = CINGHIA DENTATA 210 XL037 / 210 XL037 TIMING BELT

KR990352 = MOTORIDUTTORE CON VENTOLA / GEARMOTOR WITH FAN



KR990347 valido fino alla matricola nr.1130 del 02.2001 / Valid at to serial number 1130 dated 02.2001.

KR990352 valido dalla matricola nr.1131 del 02.2001 / Valid from serial number 1131 dated 02.2001.

KR990350 = CINGHIA DENTATA 210 XL037 / 210 XL037 TIMING BELT

KR990352 = MOTORIDUTTORE CON VENTOLA / GEARMOTOR WITH FAN

KR990385 = NASTRO TRASPORTATORE LUNGO / LONG CONVEYOR BELT

KR990811 = RULLO NASTRO / BELT ROLLER

KR990812 = RULLO TENSIONAMENTO NASTRO / TENSIONING ROLLER BELT

FM710113 = TAPPETO X NASTRO TRASPORTATORE / BAND FOR CONVEYOR BELT

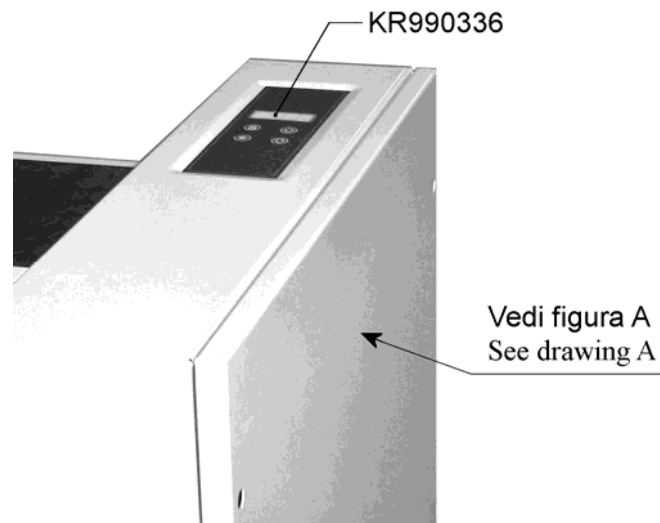
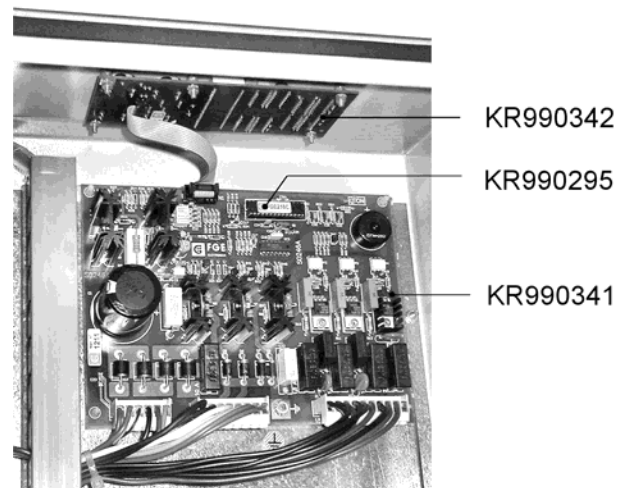
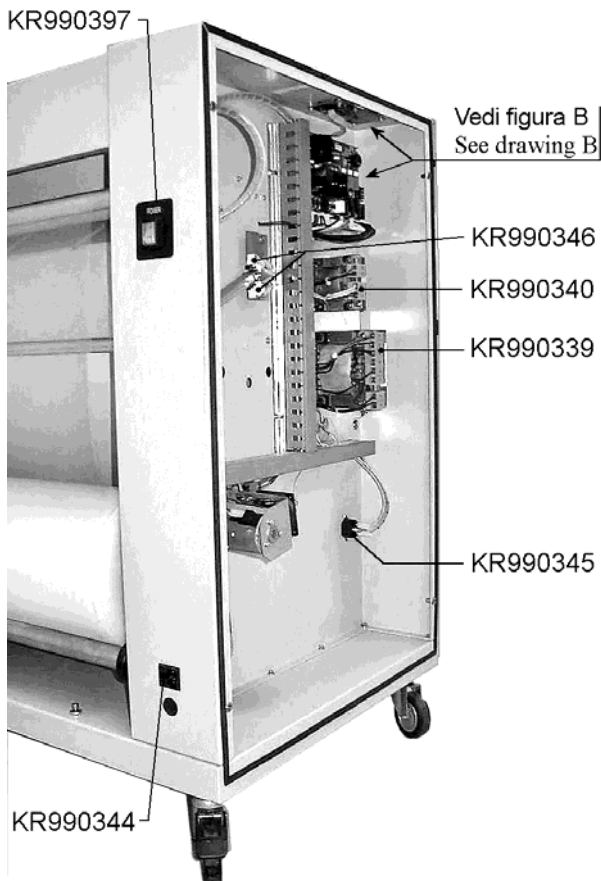


figura A / drawing A

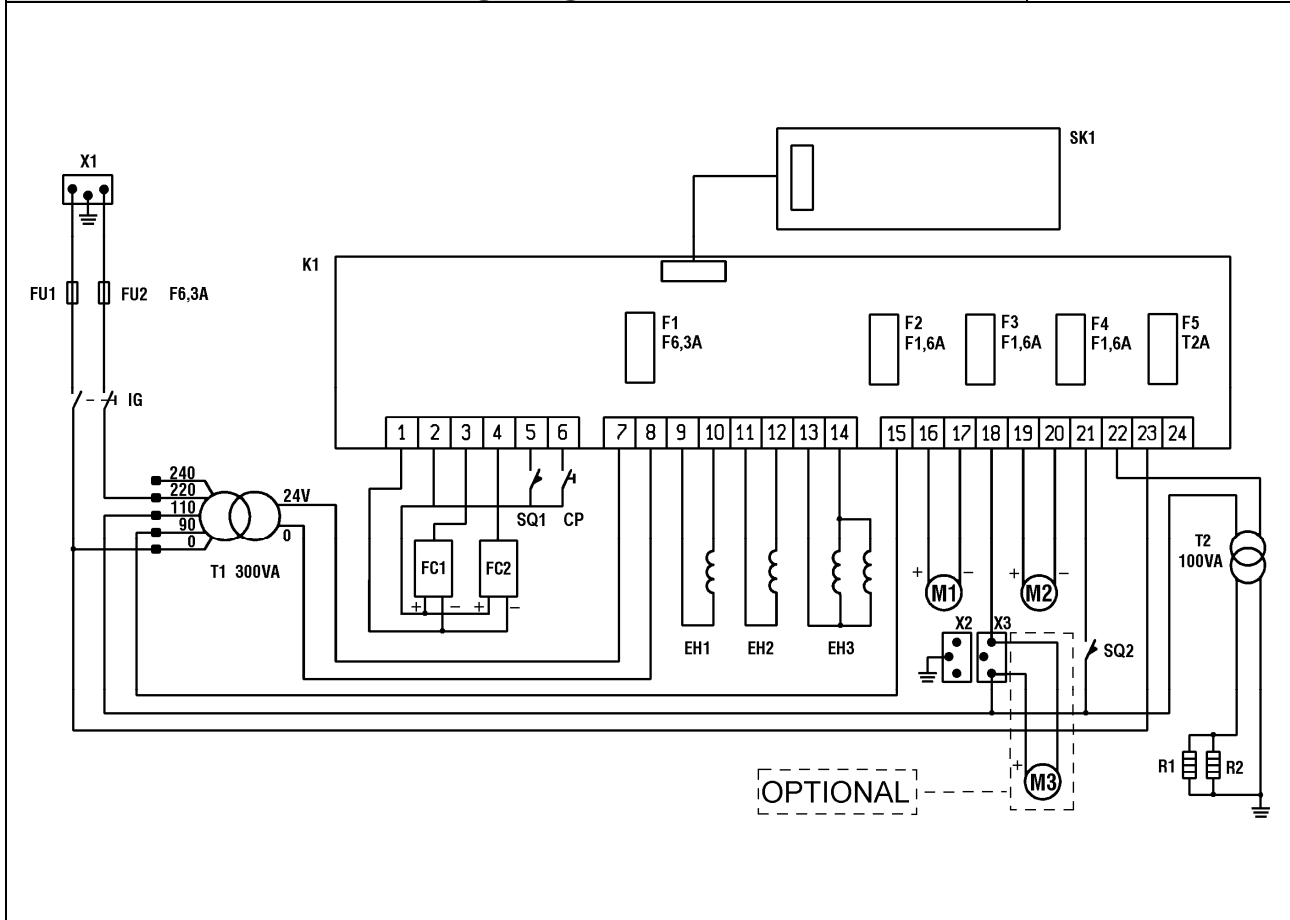
figura B / drawing B



- KR990295 = EPROM / EPROM**
- KR990336 = ETICHETTA ADESIVA DISPLAY / DISPLAY ADHESIVE LABEL**
- KR990339 = TRASFORMATORE 300VA / 300VA TRANSFORMER**
- KR990340 = TRASFORMATORE 100VA / 100VA TRANSFORMER**
- KR990341 = SCHEDA POTENZA / POWER BOARD**
- KR990342 = SCHEDA DISPLAY / DISPLAY BOARD**
- KR990344 = SPINA CON PORTAFUSIBILE / PLUG WITH FUSE HOLDER**
- KR990345 = PRESA AUSILIARIA / AUXILIARY PLUG**
- KR990346 = MICROINTERRUTTORE SBOBINATORE / UNWINDER MICROSWITCH**
- KR990397 = INTERRUPTORE GENERALE / MAIN SWITCH**

Schema elettrico Wiring diagram

Tavola 8.1 Scheme 8.1



- IG** Interruttore generale / Main switch
FU1 Fusibile F6.3A / Fuse F6.3A
FU2 Fusibile F6.3A / Fuse F6.3A
FC1 Fotocellula trasparente / Transparent photocell
FC2 Fotocellula opaco / Dull photocell
SQ1 Micro comando portella / Door control switch
SQ2 Micro comando avvolgitore / Unwinder control switch
P Presa nastro trasportatore / Transport belt plug
CP Comando pedale / Pedal control
M1 Motore trascinalimento / Dragging motor
M2 Motore avvolgitore / Unwinder motor
M3 Motore nastro / Belt motor
EH1 Elettromagnete saldatura longitudinale / Longitudinal sealing electromagnet
EH2 Elettromagnete trascinalitore / Dragger electromagnet
EH3 Elettromagnete saldatura trasversale / Trasversal sealing electromagnet
R1 Resistenza saldatura / Sealing heater
R2 Resistenza saldatura / Sealing heater
T1 Trasformatore alimentazione / Feeding transformer
T2 Trasformatore saldatura / Sealing transformer



Minipack-torre S.p.A.

Via Provinciale, 54 - 24044 DALMINE (BG) - ITALY

Tel. (035) 563525 – Fax (035) 564945

E-mail: info@minipack-torre.it

Internet: www.minipack-torre.it